

## Preparazione Statica Scaffale in alluminio 373x1872x1700H mm

ARTICOLO N° \_\_\_\_\_

MODELLO N° \_\_\_\_\_

NOME \_\_\_\_\_

SIS # \_\_\_\_\_

AIA # \_\_\_\_\_



137022 (ALS1872)

Set scaffali lineari, montanti laterali in alluminio e 4 ripiani forati in polietilene, dim.373x1872 mm

### Caratteristiche e benefici

- Il sistema consente un fissaggio rapido e semplice dei ripiani ai montanti.
- All'interno dei ripiani è possibile posizionare contenitori GN 1/1-1/2-1/3.

### Costruzione

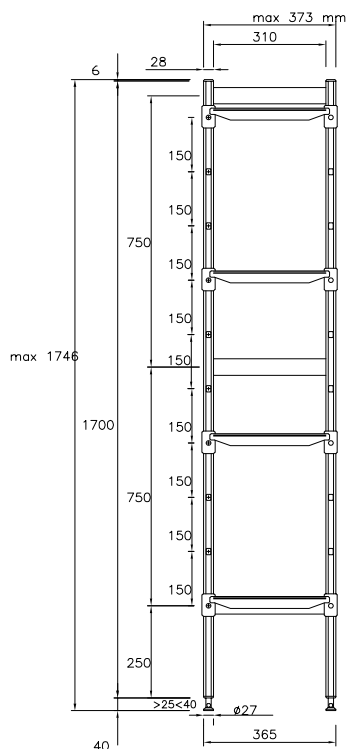
- Il montante e le staffe dei ripiani sono interamente costruiti in alluminio anodizzato (20 micron).
- Ripiani a sezioni realizzati in Polietilene.
- Ripiani lavabili in lavastoviglie.
- 8 livelli

### Accessori opzionali

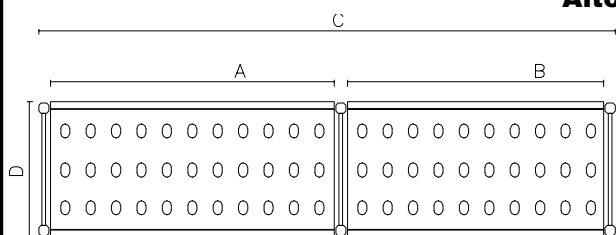
- Ripiano in polietilene con profilo in alluminio, 373x886mm PNC 850039
- Giunzione ad angolo (profondità = 373 mm) PNC 850070
- 2 ruote piroettanti, 100 mm PNC 850072
- 2 ruote piroettanti con freno, 100 mm PNC 850073

Approvazione: \_\_\_\_\_

**Fronte**



**Alto**



**Altre**

	A mm	B mm	C mm	D mm
137019	708	798	1606	373
137020	798	798	1696	373
137021	798	886	1784	373
137022	886	886	1872	373
137023	886	974	1960	373
137024	974	974	2048	373
137025	1062	1062	2224	373
137026	1152	1152	2404	373
137027	1240	1240	2580	373
137028	1330	1330	2760	373
137029	1330	1505	2935	373

**Informazioni chiave**

**Montanti**

<b>137022 (ALS1872)</b>	2
<b>Dimensioni esterne, larghezza:</b>	1872 mm
<b>Dimensioni esterne, profondità:</b>	373 mm
<b>Dimensioni esterne, altezza:</b>	1700 mm
<b>Massima capacità di carico:</b>	880 kg
<b>Peso netto:</b>	33 kg